

scheda tecnica prodotto

RUMC301-RUMC302-RUMC303-RUMC304
 Ever Life Design
 Rubinetti

codice articolo
 famiglia prodotto
 linea prodotto
 versioni
 materiali
 caratteristiche prodotto
 certificazioni
 installazione

RUMC301 - Monocomando da lavabo, ottone cromato
 RUMC302 - Monocomando da lavabo, ottone verniciato bianco opaco
 RUMC303 - Monocomando da lavabo, ottone verniciato nero opaco
 RUMC304 - Monocomando da lavabo, ottone nichelato

Ottone, zama, altro.

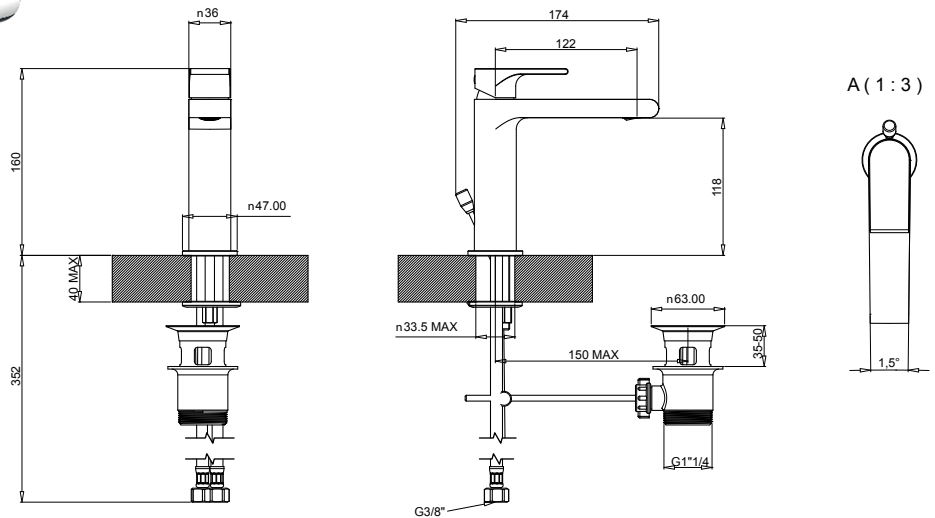
Rubinetto monocomando per installazione su lavabo, in ottone. Completo di piletta di scarico da 1"1/4. Con saltarello. Diametro basetta 47 mm. Altezza totale 160 mm. Distanza aeratore-centro corpo 122 m. Spessore massimo del piano di installazione 40 mm. Attacchi acqua da 3/8". Cartuccia Ø 25 mm.

Certificazione TUV di sistema UNI EN ISO 9001: 2008

Prima di effettuare qualsiasi operazione assicurarsi che la rete idrica sia chiusa. Prima di effettuare qualsiasi collegamento dei tubi di ingresso, tutti i tubi di alimentazione devono essere accuratamente lavati per rimuovere i detriti. In caso contrario si potrebbe avere una portata non sufficiente e/o danneggiare la cartuccia ed i componenti interni del miscelatore. Inserire i flessibili dell'acqua calda e fredda ed il tirante filettato nel corpo del miscelatore. Posizionare la basetta e la guarnizione nella parte inferiore del miscelatore, alloggiare quindi il gruppo sul lavabo, assicurandosi di non perdere o danneggiare la guarnizione tra la superficie e il miscelatore. Nel lato inferiore, posizionare l'apposito O-Ring seguito dalla rondella di metallo sul tirante, quindi stringere il dado per bloccare il miscelatore al lavabo, facendo attenzione a non stringere troppo. Inserire l'asta verticale nel miscelatore e collegare alla barra orizzontale dello scarico tramite il connettore fornito in dotazione. Installare i tubi flessibili alle connessioni di approvvigionamento idrico e testare che non ci siano perdite o trafileamenti.

cura e manutenzione

Effettuare una adeguata pulizia con acqua e sapone, non utilizzare prodotti aggressivi, abrasivi, corrosivi, acidi, acetone, diluente, ecc. Non graffiare la verniciatura/cromatura/nichelatura. Controllare periodicamente il corretto fissaggio e la solidità dell'installazione. Non utilizzare il prodotto per scopi diversi da quelli previsti.



ST_PRODOTTO: RUMC301-RUMC302-RUMC303-RUMC304 - REV.00 DEL 13/06/2017 - APPROVATO R.T.

I dati riportati non possono essere ritenuti vincolanti. Thermomat Saniline SRL si riserva il diritto di apportare modifiche tecniche ed estetiche senza nessun preavviso.

Ever by Thermomat Saniline s.r.l. | Mantova | Italy

www.everlifedesign.it

