

scheda tecnica prodotto

4295

Ever Life Design

Every 44

codice articolo	
famiglia prodotto	
linea prodotto	
descrizione	
prestazioni	
certificazioni	
caratteristiche prodotto	
fissaggio - installazione	
manutenzione	
composizione prodotto	
accessori non compresi nella confezione	
materiali	
tolleranza	
confezione	

Bidet sospeso in vitreous china.

Conforme al Regolamento 305/2011 e alla norma EN 997

Certificazione TUV di sistema UNI EN ISO 9001:2008.

Bidet sospeso. Foro per rubinetto Ø 35 mm. Foro per piletta standard 1"1/4.

Possibilità di utilizzare fissaggi commerciali.

Controllare periodicamente il corretto fissaggio del prodotto.
Pulire con acqua e sapone o altri prodotti adatti; evitare prodotti aggressivi o abrasivi. Asciugare con un panno morbido.

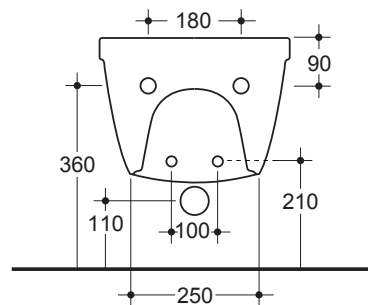
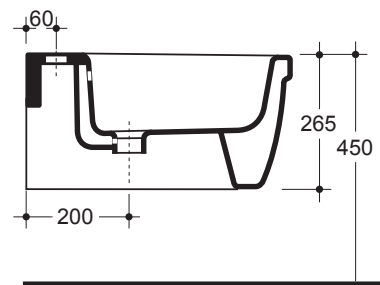
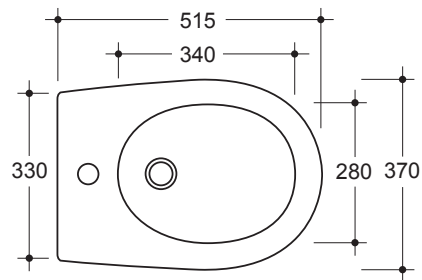
Bidet

Rubinetteria, scarico, fissaggi e collegamenti.
Elementi di fissaggio a muro.

Vitreous china

Tolleranze generali +/- 5 %

Peso: 18 kg



ST_PRODOTTO: 4295 - REV.00 DEL 13/06/2017 - APPROVATO R.T.

I dati riportati non possono essere ritenuti vincolanti. Thermomat Saniline SRL si riserva il diritto di apportare modifiche tecniche ed estetiche senza nessun preavviso.

Ever by Thermomat Saniline s.r.l. | Mantova | Italy

www.everlifedesign.it

